

## Montering – Hantering – Skötselråd

### Montering

Vid montering är det mycket viktigt att produkten monteras på ren och mjuk yta för att undvika skador på lacken. Var försiktig med kanter och hörn, de kan skadas om de stöts vid montering. Ytan är känslig mot repor och slag, var aktsam.

Följ steg för steg Innan montering av sängen måste du bestämma på vilken sida (höger eller vänster) stegen skall placeras. Var uppmärksam på linjen på stegens sida. Kontrollera att madrassen inte går över denna linje.

Madrass storlek 900 x 200 rekommenderas. Och för familjesäng nedan 120 x 200.

Vi rekommenderar att en regelbunden kontroll av beslag, steg och skyddsräcke görs för att se så de är i gott skick och att de sitter fast. Vid behov efterdra beslagen. Sängen ska inte användas om någon del är trasig eller saknas. Var medveten om att små barn (under 6 år) kan falla över skyddsräcket. Barn kan strypas av rep, selar, bälten och liknande, om de hängs på sängen Barn kan fastna mellan sängen och väggen. För att undvika risk för allvarliga skador måste avståndet mellan översta skyddsbrädan och väggen vara mindre än 75 mm eller större än 230 mm.

### Hantering och underhåll

Ställ aldrig möbelen på fuktigt underlag. Filtassar bör monteras vid användning på syntet eller lackerade golv för att undvika repor på golven. Möbelen skall användas inomhus och ej utomhus om de ej är avsedda för det.

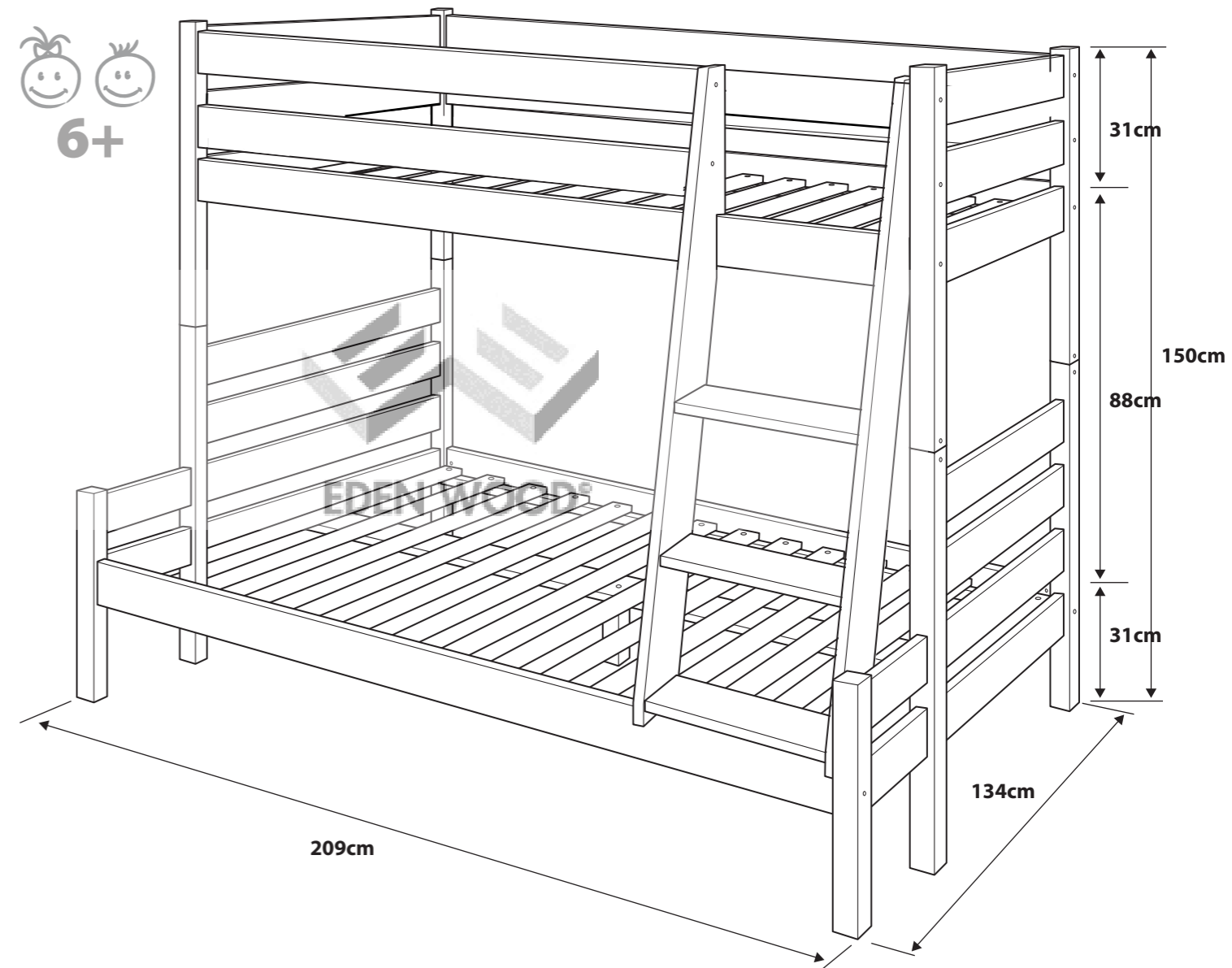
Skrudar och beslag bör med jämna mellanrum kontrolleras så att dessa är ordentligt åtdragna. Placera aldrig färgade ljus eller någon form av tejp på möbelen. Skydda alltid möbelen mot varma föremål, starka lösningsmedel och vatten. Starkt färgade vätskor, t.ex. kaffe och vin, skall omedelbart torkas bort. Nitarna i jeans och bälten kan göra repor i ytan.

### Skötselråd

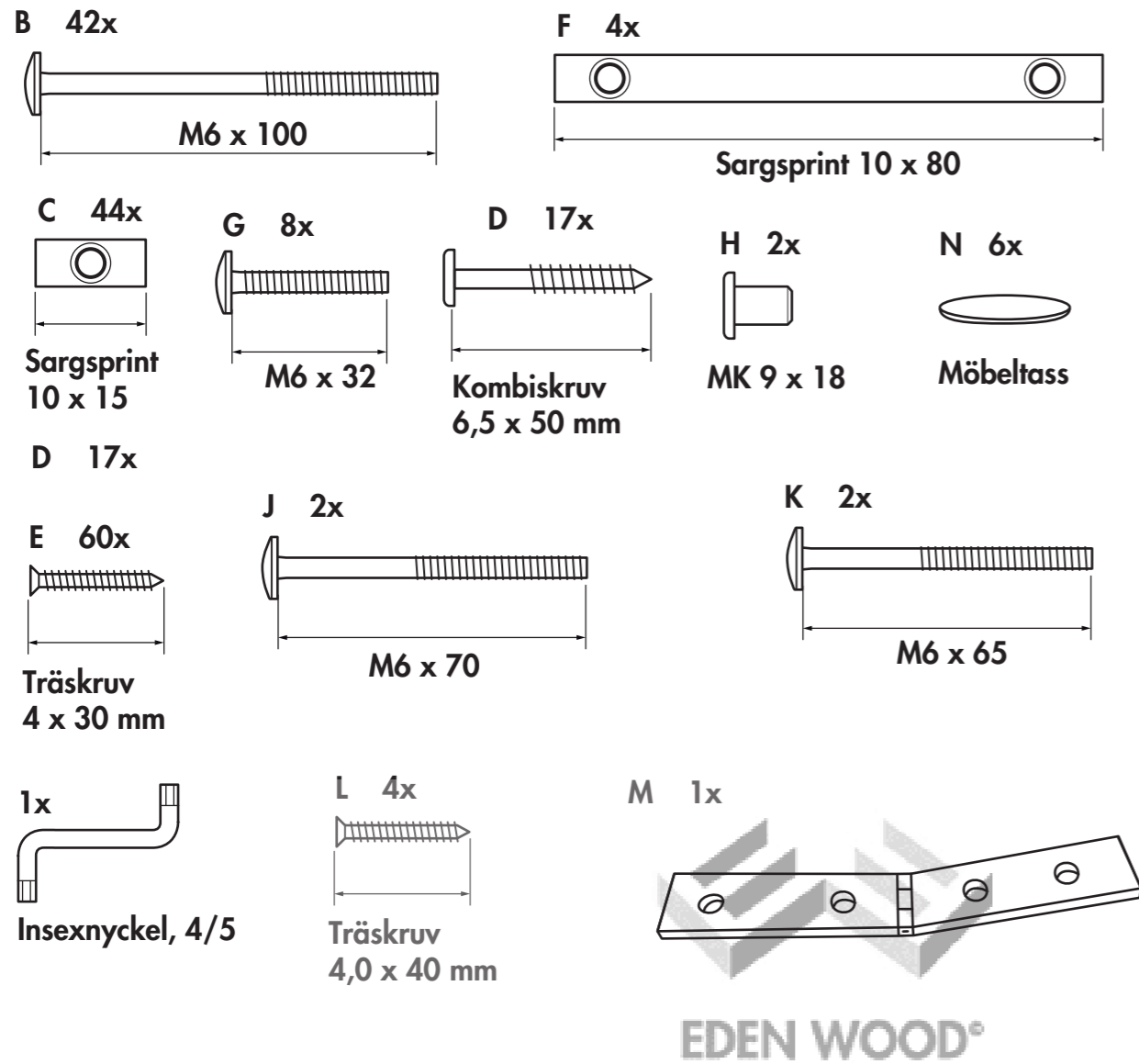
Rengör med väl urvriden fuktad mjuk bomullstrasa innehållande enbart vatten eller mild tvållösning. Eftertorka med torr mjuk bomullstrasa Vid svåra fläckar kontakta din butik Var försiktig när du placerar hårda eller vassa föremål som kan skada ytan på din möbel. Använd underlägg, filtassar eller tygmateriäl



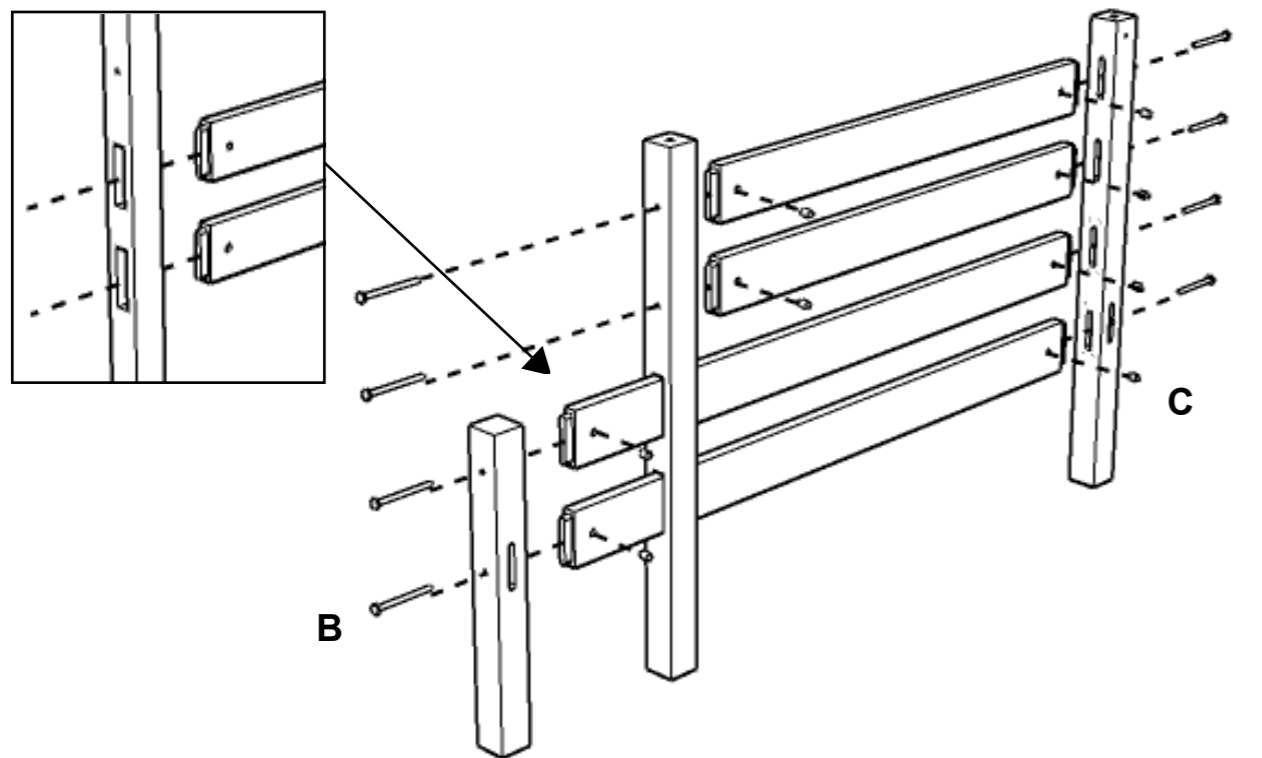
Utgåva 160118



Max madrassjocklek 15cm  
Maxvikt 85kg



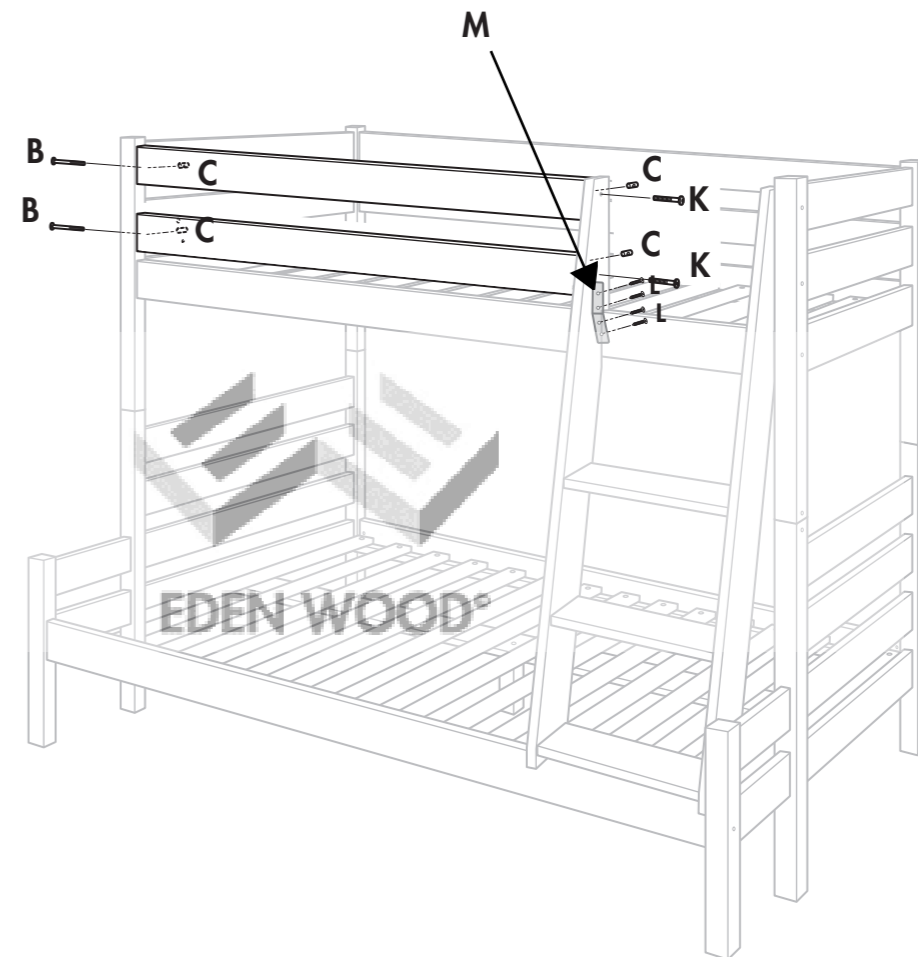
10



1 vänster + 1 höger

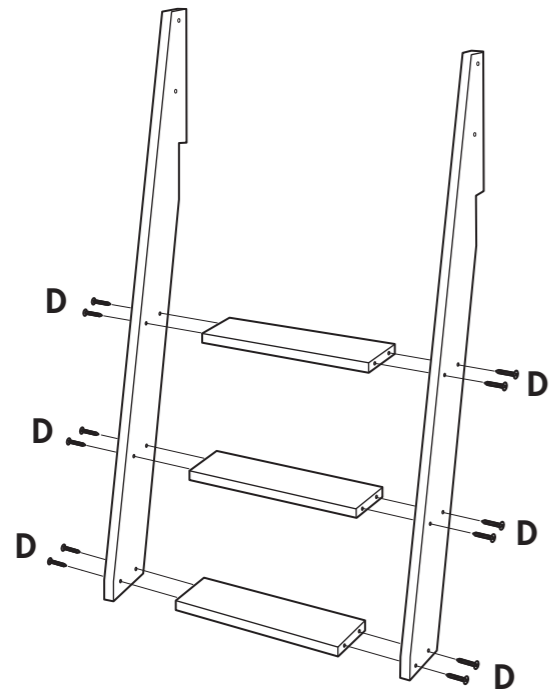


1.130gr

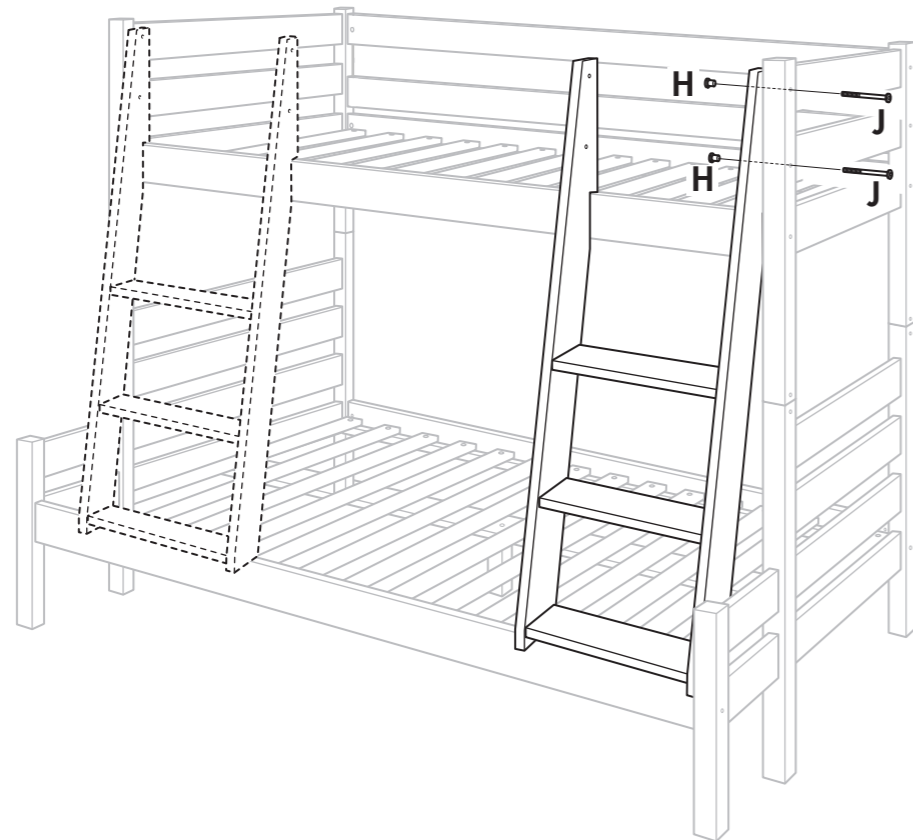


Montera alla skruvar löst tills alla är på plats, spänn därefter alla.  
 Fit all screws loosely until all are in place, then tighten all.  
 Setzen Sie alle Schrauben locker an, bis alle Teile montiert sind, danach ziehen Sie alle Schrauben fest.  
 Asenna kaikki ruuvit löysästi, kunnes kaikki ovat paikoillaan, kiristä sitten kaikki.

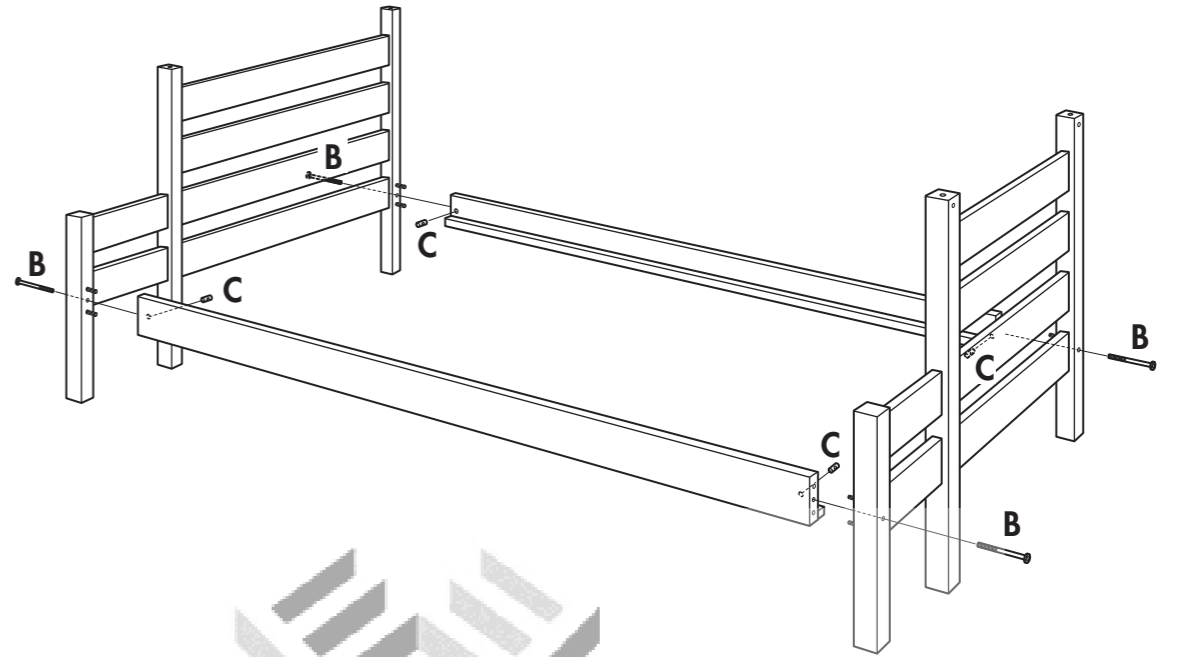
8



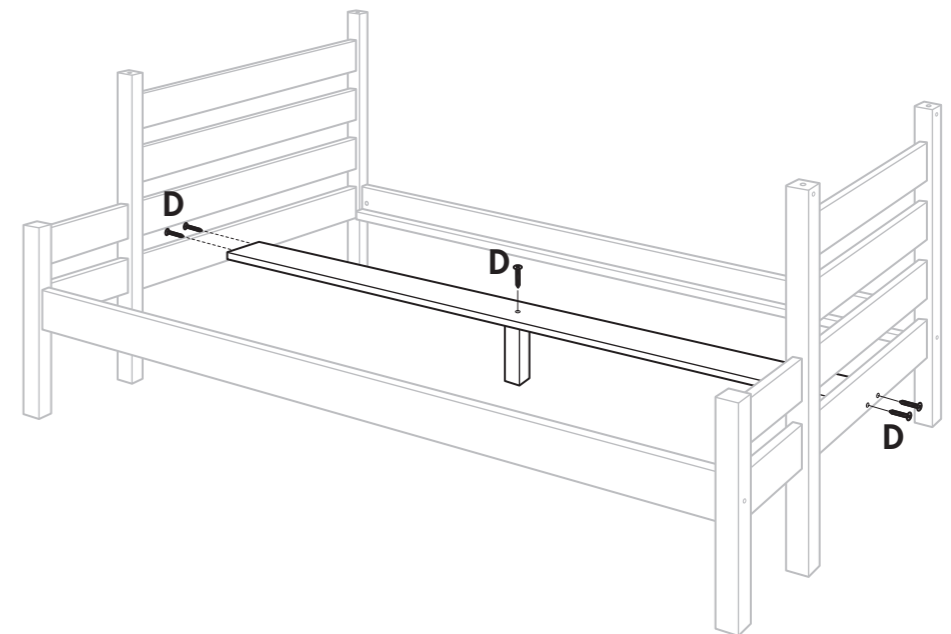
9



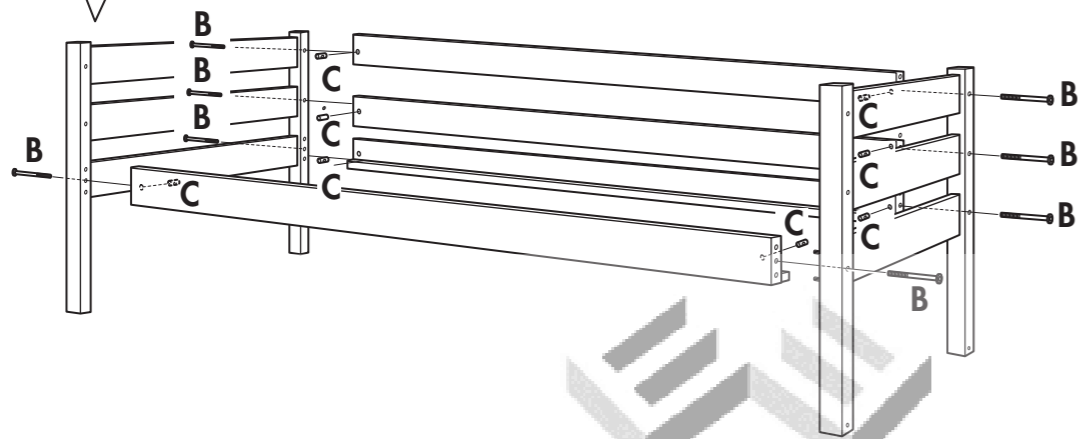
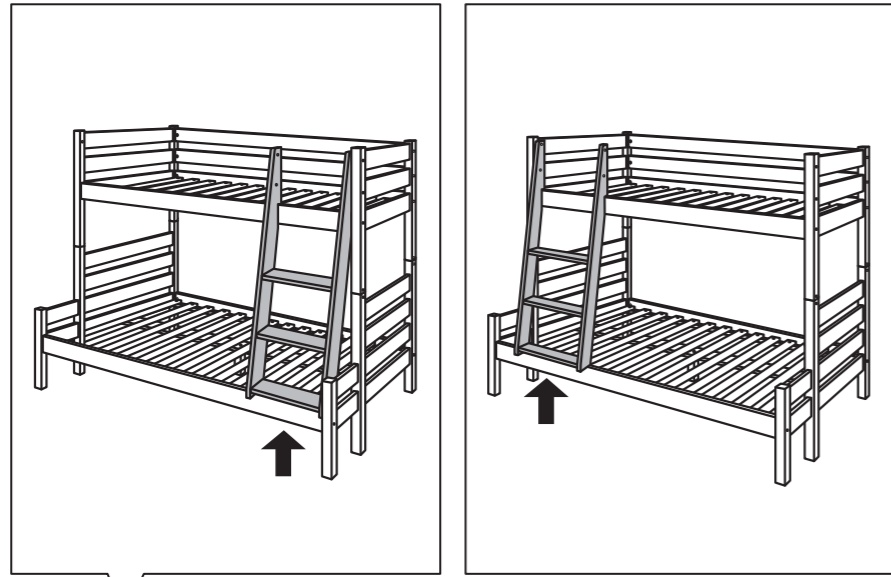
1



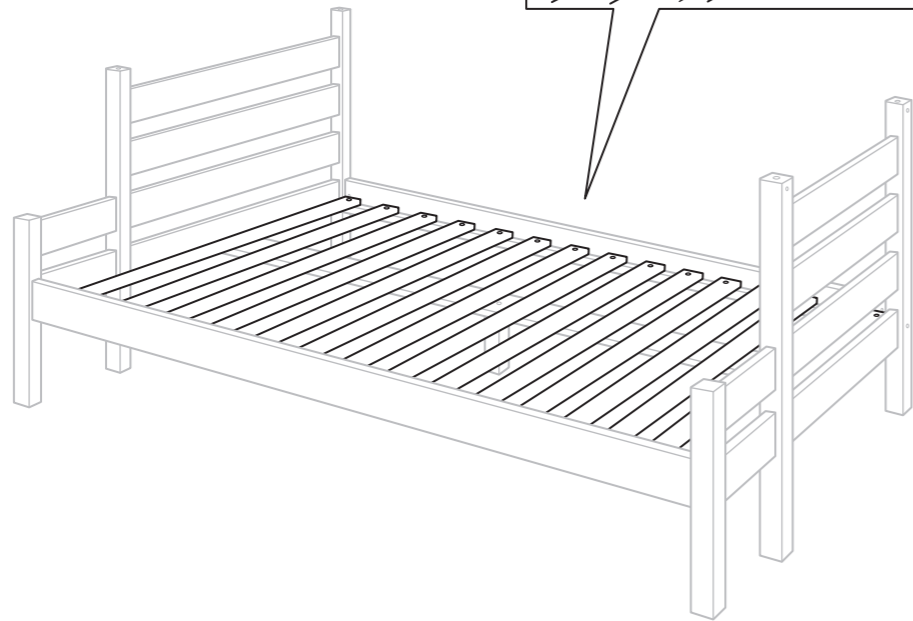
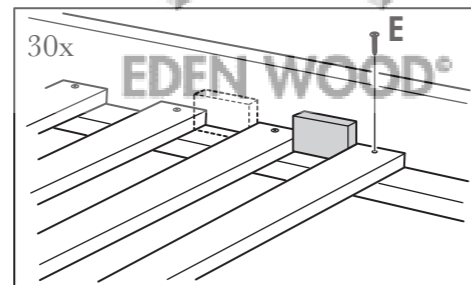
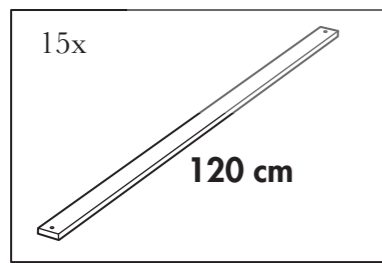
2



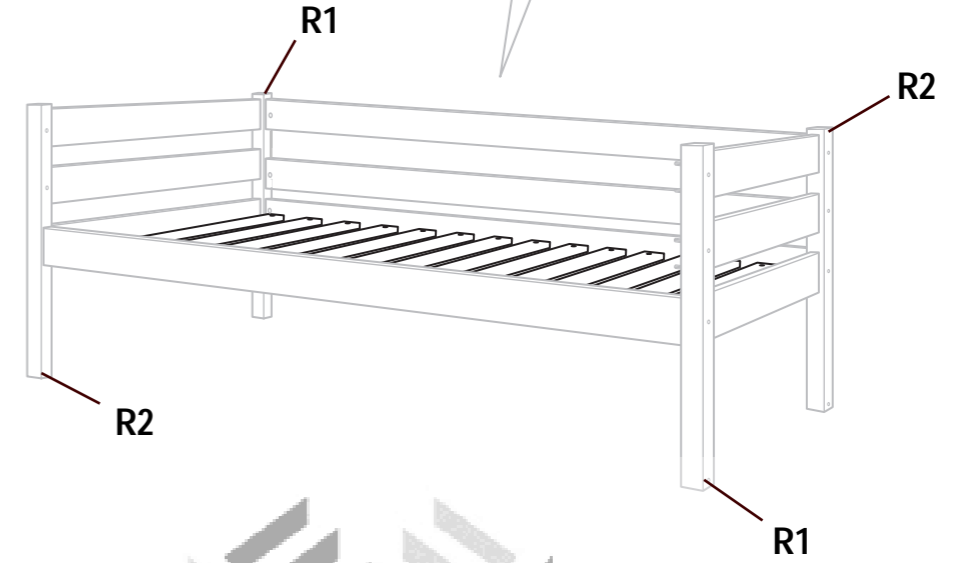
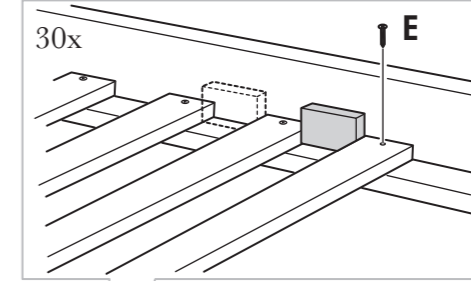
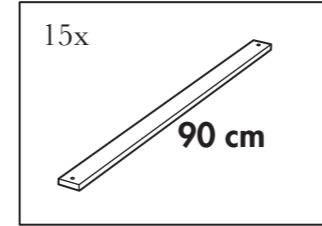
3



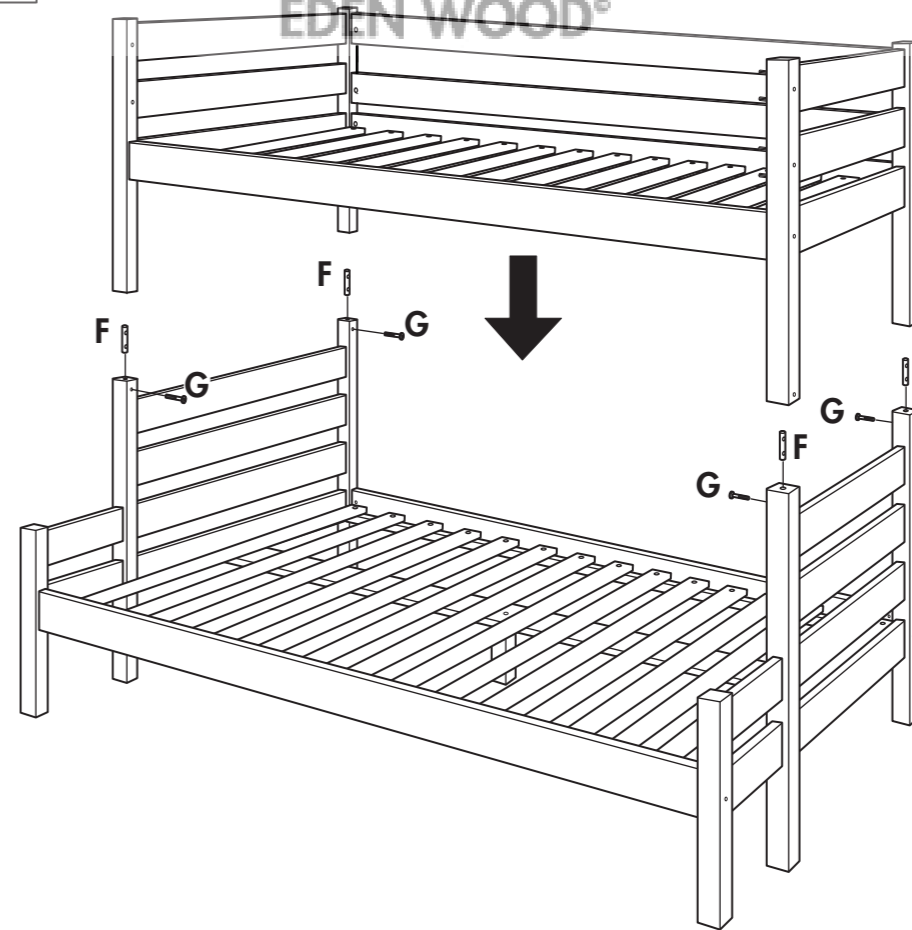
4



5



6



7

