

Stockholm Picnic

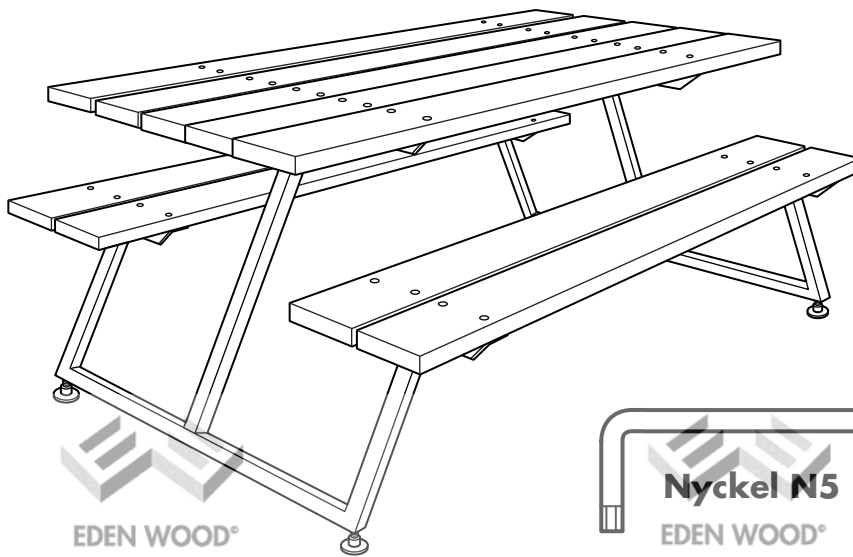
MONTERINGSANVISNING - ASSEMBLY INSTRUCTIONS
MONTAGE - MONTAGEANLEITUNG
KASAUSOHJEET

Montera alla skruvar löst tills alla är på plats, spänn därefter alla.

Fit all screws loosely until all are in place, then tighten all.

Setzen Sie alle Schrauben locker an, bis alle Teile montiert sind, danach ziehen Sie alle Schrauben fest.

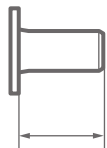
Asenna kaikki ruuvit löysästi, kunnes kaikki ovat paikoillaan, kiristä sitten kaikki.



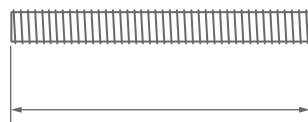
A = 36x

B = 36x

C = 36x



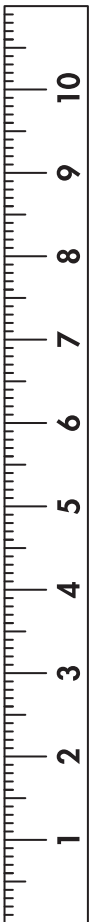
**Möbelknapp
50 mm**



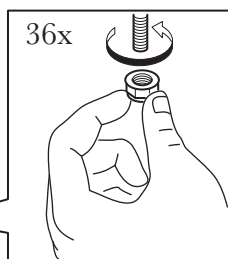
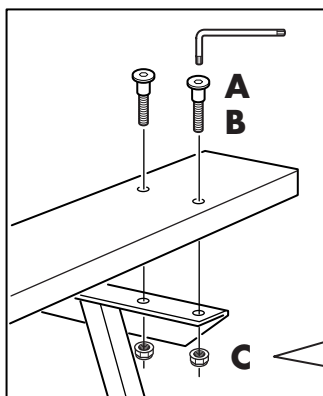
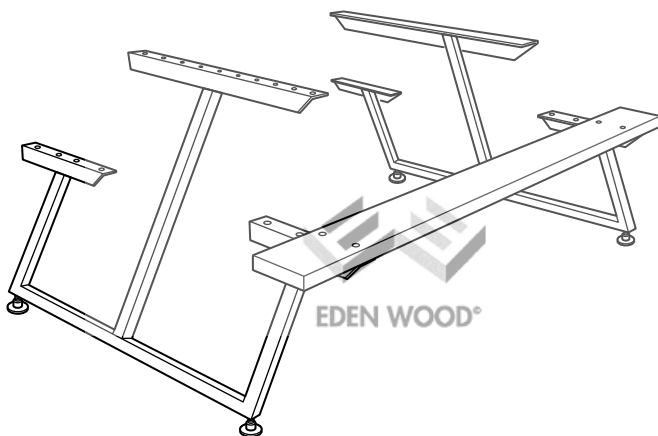
**M8 gängad stång
50 mm**



Låsmutter M8



1



2

