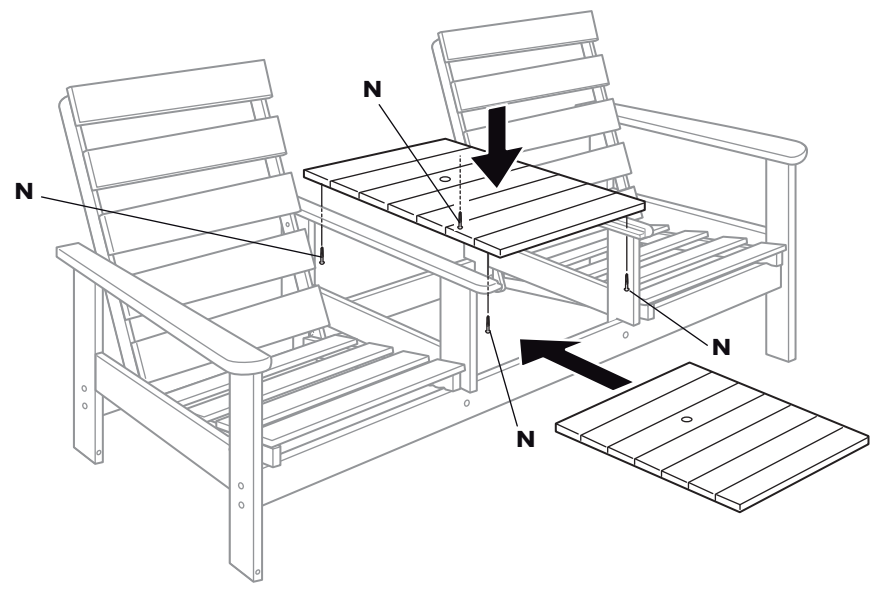
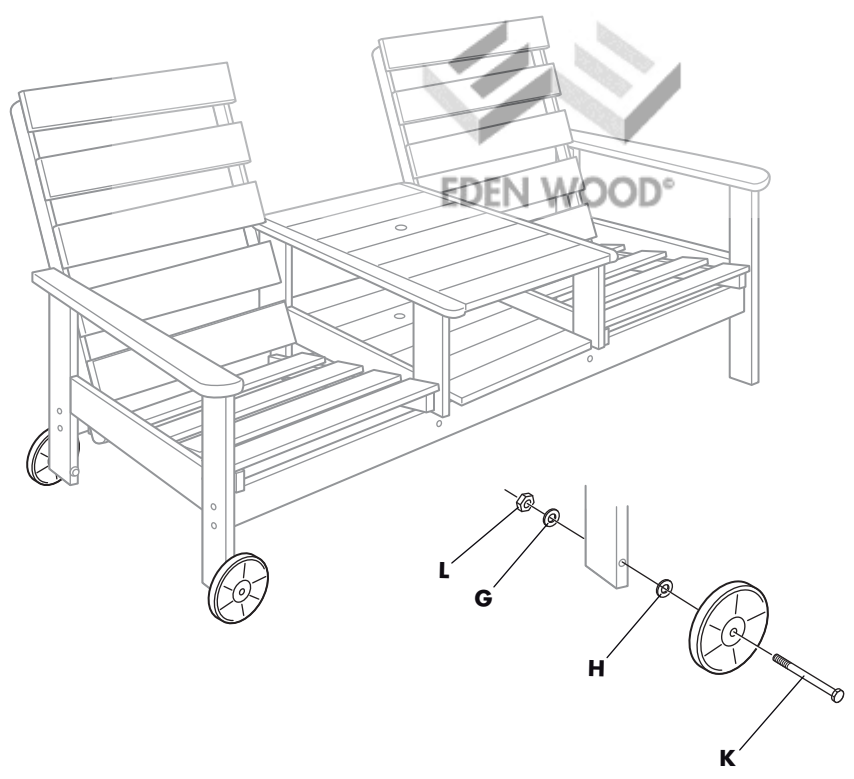


5

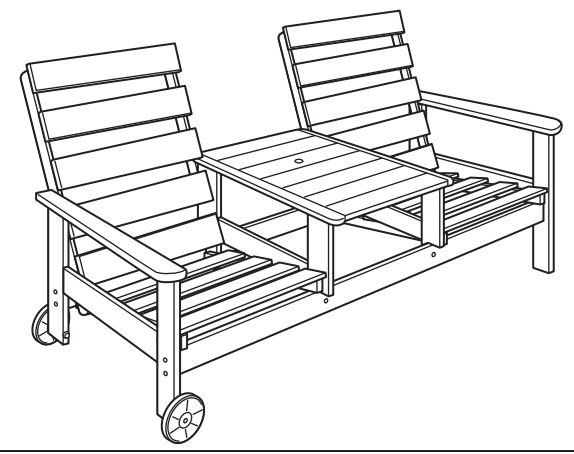


6



# DUOJA

MONTERINGSANVISNING - ASSEMBLY INSTRUCTIONS  
MONTAGE - MONTAGEANLEITUNG  
KASAUSOHJEET



**Insexnyckel, 4/5** 1x

**Sargsprint 10x50 mm** J = 4x

**Låsmutter M10** L = 2x

**Låsmutter M6** M = 12x

**Träskruv 3,5 x 20** N = 4x

**Bricka 7 x 16 x 1,5 mm** F = 12x

**Metallbricka M8** G = 2x

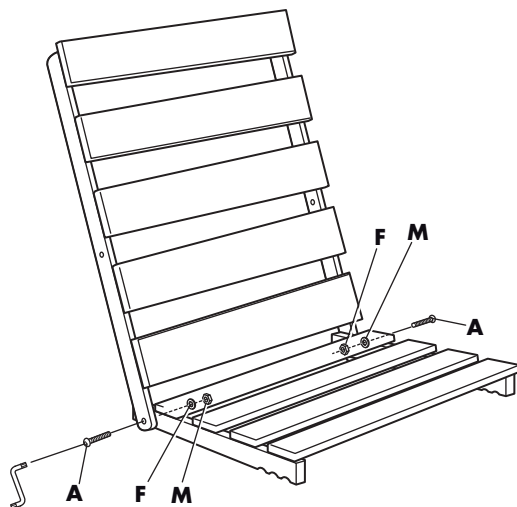
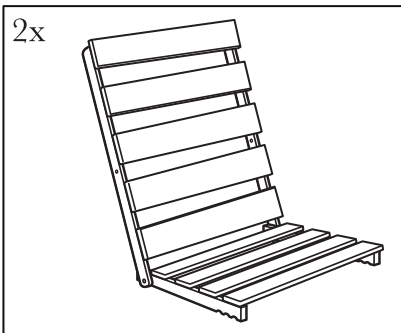
**Plastbricka 30 x 5 x hål 7 mm** O = 4x

**Plastbricka 30 x 5 x hål 10 mm** H = 2x

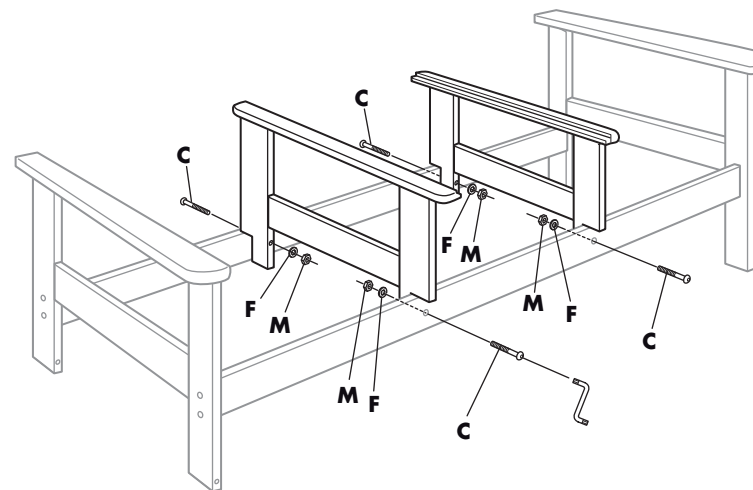
**Sexkantsbult K = 2x** M10 x 140

**Möbeltass** 2x

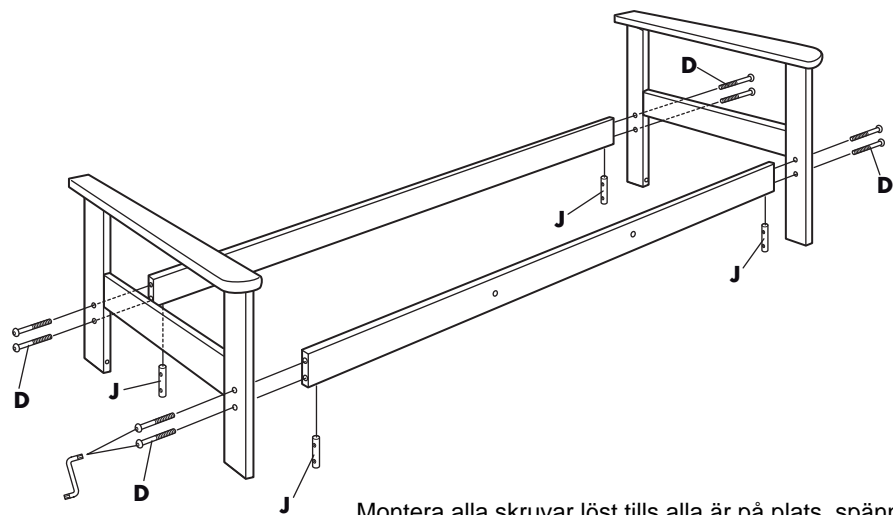
1



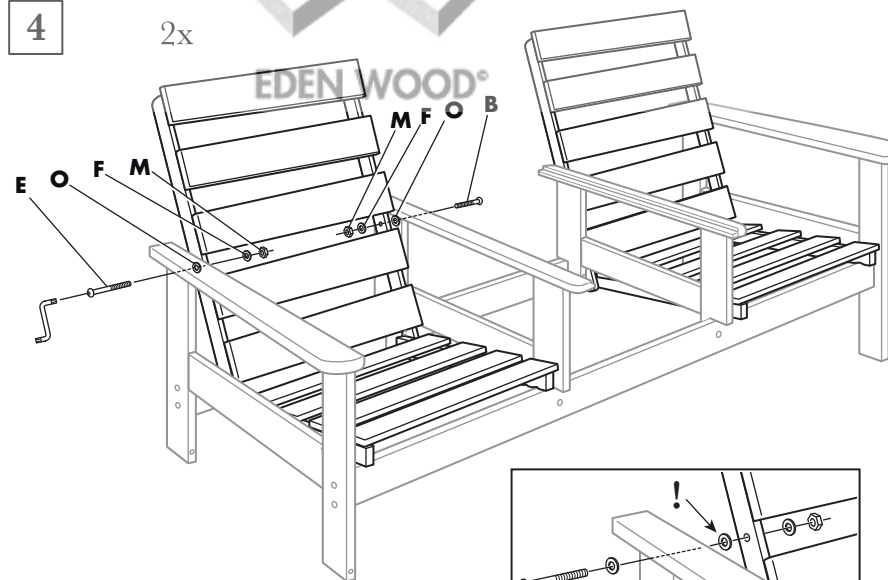
3



2



4



Montera alla skruvar löst tills alla är på plats, spänn därefter alla.

Fit all screws loosely until all are in place, then tighten all.

Setzen Sie alle Schrauben locker an, bis alle Teile montiert sind, danach ziehen Sie alle Schrauben fest.

Asenna kaikki ruuvit löysästi, kunnes kaikki ovat paikoillaan, kiristä sitten kaikki.